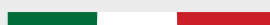
































GERARDI PORTAUTENSILI STATICI - STATIC TOOLS



MADE IN ITALY












VDI - DIN 69880 - from page 6.3 to 6.8

						
VDI - A1 6.4	VDI - A2 6.4	VDI - B1 6.4	VDI - B2 6.4	VDI - B3 6.4	VDI - B4 6.4	VDI - B5 6.4
						
VDI - B6 6.5	VDI - B7 6.5	VDI - B8 6.5	VDI - C1 6.5	VDI - C2 6.5	VDI - C3 6.5	VDI - C4 6.5
						
VDI - D1 6.5	VDI - D2 6.6	VDI - E1 6.6	VDI - E1 WN 6.6	VDI - E2 6.6	VDI - E4 6.6	VDI - F 6.6
						
VDI - GML 6.7	VDI - AR 6.7	VDI - ARU 6.7	VDI - AL 6.7	VDI - S6 6.7	VDI - Z2 6.7	VDI - Z2 6.7

HAAS - from page 6.9 to 6.10

					
VDI - B2 6.10	VDI - B4 6.10	VDI - C4 6.10	VDI - E1 6.10	VDI - E2 6.10	VDI - E4 6.10

MAZAK - from page 6.11 to 6.24

						
6.12-6.16-6.21-6.22	6.12 - 6.16 - 6.20	6.12-6.16-6.21-6.22	6.13 - 6.17 - 6.20	6.13 - 6.17	6.13 - 6.17 - 6.20	6.13-6.17-6.20-6.22
						
bolt-on 6.14 - 6.18	bussole - sockets 6.15 - 6.19 - 6.23					

VDI - DIN 69880 PORTAUTENSILI STATICI - STATIC TOOLS




DIN 69880 VDI A1
 Semilavorato
VDI blank

Cod.	€
T.A1-30x85	
T.A1-40x100	
T.A1-50x125	
T.A1-60x160	


DIN 69880 VDI B2
 Radiale sinistro
Left radial holder

Cod.	€
T.B2-30x20x40	
T.B2-40x25x44	
T.B2-50x32x55	
T.B2-60x32x60	


DIN 69880 VDI A2
 Semilavorato
VDI blank

Cod.	€
T.A2-30x100	
T.A2-40x120	
T.A2-50x135	
T.A2-50x400	
T.A2-60x150	


DIN 69880 VDI B3
 VDI radiale rovesciato destro
Upside-down right radial holder

Cod.	€
T.B3-30x20x40	
T.B3-40x25x44	
T.B3-50x32x55	
T.B3-60x32x60	


DIN 69880 VDI B4
 VDI radiale rovesciato sinistro
Upside-down left radial holder

Cod.	€
T.B4-30x20x40	
T.B4-40x25x44	
T.B4-50x32x55	
T.B4-60x32x60	


DIN 69880 VDI B1
 Radiale destro
Right radial holder

Cod.	€
T.B1-30x20x40	
T.B1-40x25x44	
T.B1-50x32x55	
T.B1-60x32x60	


DIN 69880 VDI B5
 VDI radiale destro lungo
Long VDI right radial holder

Cod.	€
T.B5-30x20x40	
T.B5-40x25x44	
T.B5-50x32x55	
T.B5-60x32x60	


DIN 69880 VDI B6
 VDI radiale sinistro lungo
Long VDI left radial holder

Cod.	€
T.B6-30x20x40	
T.B6-40x25x44	
T.B6-50x32x55	
T.B6-60x32x60	


DIN 69880 VDI B7
 VDI rovesciato destro lungo
Long upside-down right radial holder

Cod.	€
T.B7-30x20x40	
T.B7-40x25x44	
T.B7-50x32x55	
T.B7-60x32x60	


DIN 69880 VDI B8
 VDI rovesciato sinistro lungo
Long upside-down left radial holder

Cod.	€
T.B8-30x20x40	
T.B8-40x25x44	
T.B8-50x32x55	
T.B8-60x32x60	


DIN 69880 VDI C1
 VDI assiale destro
Right axial holder

Cod.	€
T.C1-30x20x70	
T.C1-40x25x85	
T.C1-50x32x100	
T.C1-60x32x125	


DIN 69880 VDI C2
 VDI assiale sinistro
Left axial holder

Cod.	€
T.C2-30x20x70	
T.C2-40x25x85	
T.C2-50x32x100	
T.C2-60x32x125	


DIN 69880 VDI C3
 VDI assiale rovesciato destro
Right upside-down axial holder

Cod.	€
T.C3-30x20x70	
T.C3-40x25x85	
T.C3-50x32x100	
T.C3-60x32x125	


DIN 69880 VDI C4
 VDI assiale rovesciato sinistro
Left upside-down axial holder

Cod.	€
T.C4-30x20x70	
T.C4-40x25x85	
T.C4-50x32x100	
T.C4-60x32x125	


DIN 69880 VDI D1
 Portautensili a sedi multiple
Tool holder with multiple seats

Cod.	€
T.D1-30x20x60	
T.D1-40x25x72	
T.D1-50x32x85	
T.D1-60x32x110	

DIN 69880 VDI D2

 Portautensili a sedi multiple rovesciato
Upside-down tool holder with multiple seats


Cod.	€
T.D2-30x20x60	
T.D2-40x25x72	
T.D2-50x32x85	
T.D2-60x32x110	

DIN 69880 VDI E1

 Portautensili
 per punte a inserti
*Holder for indexable
 insert drill*


Cod.	€
T.E1-30x... Ø 16, 20, 25, 32, 40	
T.E1-40x... Ø 16, 20, 25, 32, 40, 50	
T.E1-50x... Ø 16, 20, 25, 32, 40, 50	
T.E1-60x... Ø 16, 20, 25, 32, 40, 50	

DIN 69880 VDI E1 WN

 Portautensili Whistle Notch
Whistle Notch holder


Cod.	€
T.E1-30xWN... WN Ø 06,08,10,12,14,16,20	
T.E1-40xWN... WN Ø 06,08,10,12,14,16,20,25	

DIN 69880 VDI E2

 Portabareni
Boaring bar holder


Cod.	€
T.E2-30x... Ø 06,08,10,12,16,20,25,32,40	
T.E2-40x... Ø 06,08,10,12,16,20,25,32,40,50	
T.E2-50x... Ø 08,10,12,16,20,25,32,40,50	
T.E2-60x... Ø 16,20,25,32,40,50	

DIN 69880 VDI E4

 Portapinzze
 DIN 6499/B Tipo ER
*Collet chuck for collet
 DIN 6499/B Type ER*


Cod.	€
T.E4-3016	
T.E4-3025	
T.E4-3032	
T.E4-3040	
T.E4-4025	
T.E4-4032	
T.E4-4040	
T.E4-5025	
T.E4-5032	
T.E4-5040	
T.E4-6032	
T.E4-6040	

DIN 69880 VDI F

 Portautensile cono morse
Morse taper holder


Cod.	€
T.VDI 30 MK1	
T.VDI 30 MK2	
T.VDI 30 MK3	
T.VDI 40 MK1	
T.VDI 40 MK2	
T.VDI 40 MK3	
T.VDI 40 MK4	
T.VDI 50 MK2	
T.VDI 50 MK3	
T.VDI 50 MK4	
T.VDI 50 MK5	
T.VDI 60 MK2	
T.VDI 60 MK3	
T.VDI 60 MK4	
T.VDI 60 MK5	
T.VDI 60 MK5	

DIN 69880 VDI GML

 Maschiatura doppia
 compensazione
*Tension and compression
 tapping head*


Cod.	€
T.VDI 30GR1 M3-M12	
T.VDI 30GR2 M6-M20	
T.VDI 40GR1 M3-M12	
T.VDI 40GR2 M6-M20	
T.VDI 40GR3 M14-M33	
T.VDI 50GR1 M3-M12	
T.VDI 50GR2 M6-M20	
T.VDI 50GR3 M14-M33	

DIN 69880 VDI AR

 Portalama destro
Right cutt off tool holder


Cod.	€
T.AR-3026	
T.AR-3032	
T.AR-4026	
T.AR-4032	
T.AR-5026	
T.AR-5032	
T.AR-6032	

DIN 69880 VDI ARU

 Portalama sinistro rovesciato
Upside-down left cutt of holder


Cod.	€
T.ARU-3026	
T.ARU-3032	
T.ARU-4026	
T.ARU-4032	
T.ARU-5026	
T.ARU-5032	

DIN 69880 VDI AL

 Portalama sinistro
Left cutt off holder


Cod.	€
T.AL-3026	
T.AL-3032	
T.AL-4026	
T.AL-4032	

DIN 69880 VDI SG

 Stringibarra
Bar puller


Cod.	€
T.VDI30 Ø10-75mm	
T.VDI40 Ø10-75mm	
T.VDI50 Ø10-75mm	

DIN 69880 VDI Z2

 Tappi acciaio VDI
Steel turret cap VDI


Cod.	€
T.VDI 30 - AC	
T.VDI 40 - AC	
T.VDI 50 - AC	
T.VDI 60 - AC	

DIN 69880 VDI Z2

 Tappi plastica VDI
Plastic turret cap VDI


Cod.	€
T.VDI 30 - PL	
T.VDI 40 - PL	
T.VDI 50 - PL	
T.VDI 60 - PL	

HAAS

PORTAUTENSILI STATICI - STATIC TOOLS



DIN 69880 VDI B2

Radiale sinistro

Left radial holder


Cod.	€
T.B2.40X25X44	

DIN 69880 VDI B4

VDI radiale rovesciato sinistro

Upside-down left radial holder


Cod.	€
T.B4-40x25x44	

DIN 69880 VDI C4

VDI assiale rovesciato sinistro

Left upside-down axial holder


Cod.	€
T.C4-40x25x85	

DIN 69880 VDI E1

Portautensili per punte a inserti

Holder for indexable insert drill


Cod.	€
T.E1-30x... Ø 16, 20, 25, 32, 40	
T.E1-40x... Ø 16, 20, 25, 32, 40, 50	
T.E1-50x... Ø 16, 20, 25, 32, 40, 50	
T.E1-60x... Ø 16, 20, 25, 32, 40, 50	

DIN 69880 VDI E2

Portabareni

Boring bar holder


Cod.	€
T.E2-40x... Ø 06,08,10,12,16,20,25,32,40,50	

DIN 69880 VDI E4

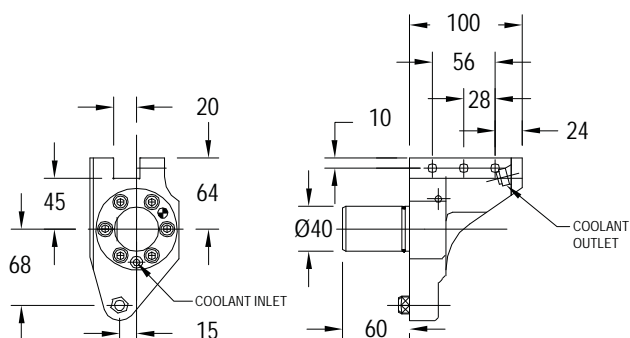
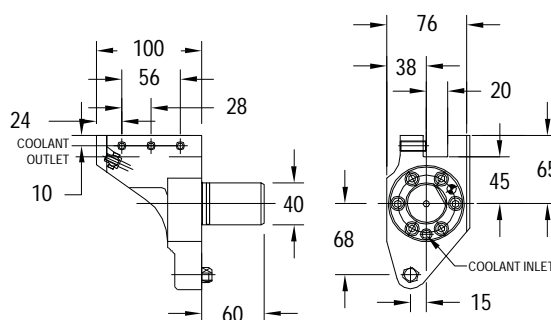
Portapinze DIN 6499/B Tipo ER

Collet chuck for collet DIN 6499/B Type ER

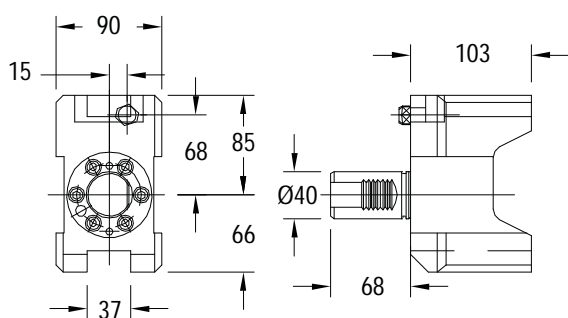
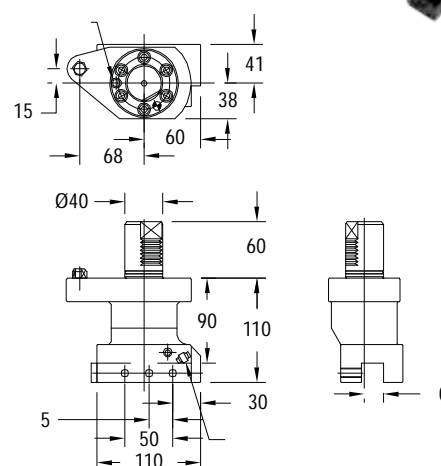

Cod.	€
T.E4-4025	
T.E4-4032	
T.E4-4040	

MAZAK PORTAUTENSILI STATICI - STATIC TOOLS

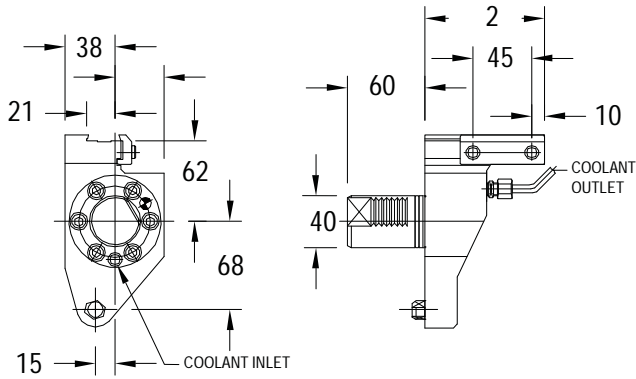
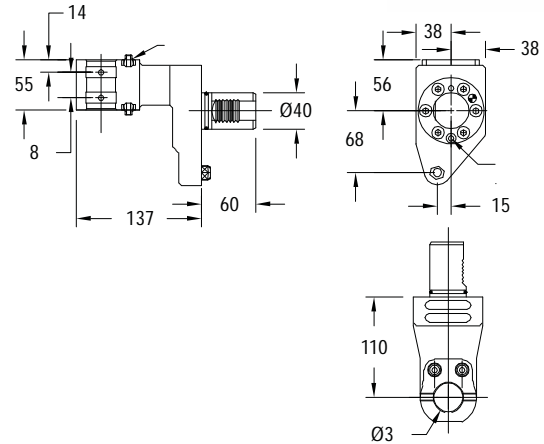


**PORTAUTENSILI STATICI - STATIC TOOLS
 FOR QT NEXUS 100 - M/MS/MY/MSY**
T.53518000101
 INDEX NUMBER: 48

T.53518000701
 INDEX NUMBER: 50


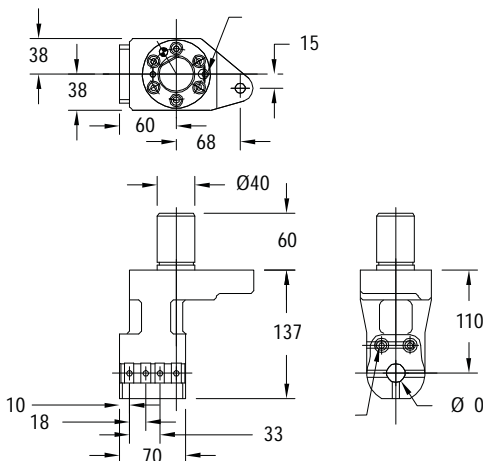
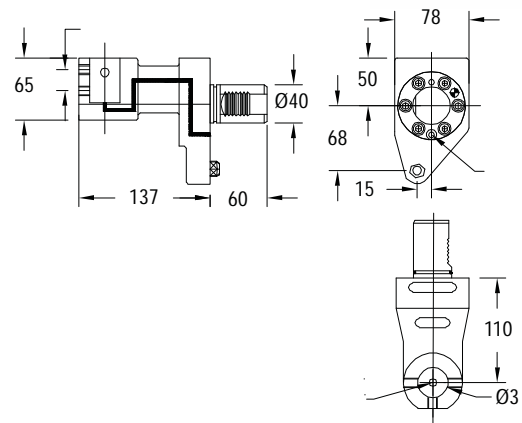
Cod.	Descrizione - Description	OEM Ref #	OEM Ref #	Drawing Index #	€
T.53518000101	Portautensile arretrato quadro 20 x 20 mm (DX)	FWD (R/H) Turning tool holder 20 x 20 mm		48	
T.53518000701	Portautensile arretrato quadro 20 x 20 mm (SX)	REV (L/H) Turning tool holder 20 x 20 mm		50	

T.53538000101
 INDEX NUMBER: 52

T.53518000301
 INDEX NUMBER: 54


Cod.	Descrizione - Description	OEM Ref #	OEM Ref #	Drawing Index #	€
T.53538000101	Portautensile doppio quadro 20 x 20 mm	Double turning tool holder 20 x 20 mm		52	
T.53518000301	Portautensile per sfacciare quadro 20 x 20 mm	Facing tool holder 20 x 20 mm		54	

PORTAUTENSILI STATICI - STATIC TOOLS
FOR QT NEXUS 100 - M/MS/MY/MSY
T.53518000401
 INDEX NUMBER: 56

T.53518000201
 INDEX NUMBER: 57


Cod.	Descrizione - Description		OEM Ref #	OEM Ref #	Drawing Index #	€
T.53518000401	Portalama	Cut-off holder			56	
T.53518000201	Portabareno Ø 32 mm	Boring bar holder Ø 32 mm	53108005100		57	

T.53538000201
 INDEX NUMBER: 59

T.53518000501
 INDEX NUMBER: 61


Cod.	Descrizione - Description		OEM Ref #	OEM Ref #	Drawing Index #	€
T.53538000201	Portabareno doppio Ø 20 mm	Double boring bar holder Ø 20 mm			59	
T.53518000501	Portapunte Ø 32 mm	U' Drill holder Ø 32 mm	53518010500	53108005200	61	

**PORTAUTENSILI STATICI - STATIC TOOLS
 FOR QT NEXUS 100 - M/MS/MY/MSY (BOLT ON)**


Cod.	Descrizione - Description		OEM Ref #	OEM Ref #	Drawing Index #	€
T.53108000101	Portautensile arretrato quadro 25 x 25 mm	Turning holder FWD 25 x 25 mm			-	
T.53108000201	Portautensile arretr. quadro 20x20 mm	Turning holder REV 20 x 20 mm			-	
T.53108000400	Portabareno Ø 32 mm	Boring bar holder Ø 32 mm			-	
T.53108000300	Portautensile a sfacciare 20 x 20 mm	Facing holder 20 x 20 mm			-	
T.53108000500	Portapunte Ø 32 mm	U' Drill Holder Ø 32 mm			-	

**PORTAUTENSILI STATICI - STATIC TOOLS
 FOR QT NEXUS 150 - II (BOLT ON)**


T.53378000304	Portabareno Ø 40 mm	Boring bar holder Ø 40 mm		53378000300		
T.53208000301	Portautensile a sfacciare 25 x 25 mm	Facing holder 25 x 25 mm		53208000300		
T.53208000100	Portapunte Ø 40 mm	U' Drill holder Ø 40 mm				

**BUSSOLE DI RIDUZIONE - BORING BAR SOCKETS
 FOR QT NEXUS 100 - II/M/MS/MY/MSY**

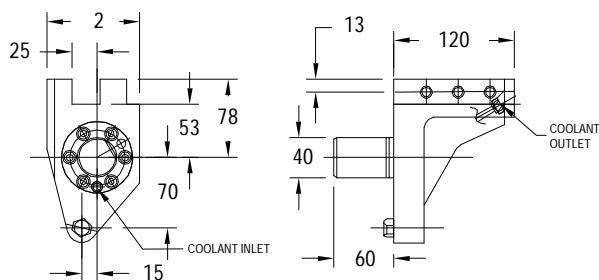
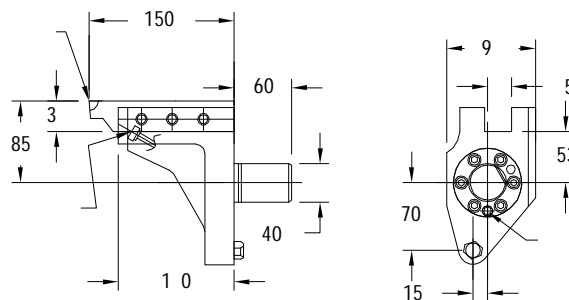

Codice - Code	Descrizione - Description	OEM Ref #	€
T.53178012100	Bussola di riduzione Ø 32 x 25	Boring bar socket Ø 32 x 25 mm	
T.53178012200	Bussola di riduzione Ø 32 x 20	Boring bar socket Ø 32 x 20 mm	
T.53178012301	Bussola di riduzione Ø 32 x 16	Boring Bar Socket Ø 32 x 16 mm	53178012300
T.53178012401	Bussola di riduzione Ø 32 x 12 mm	Boring Bar Socket Ø 32 x 12 mm	53178012400
T.53178012501	Bussola di riduzione Ø 32 x 10 mm	Boring Bar Socket Ø 32 x 10 mm	53178012500
T.53178012601	Bussola di riduzione Ø 32 x 8 mm	Boring Bar Socket Ø 32 x 8 mm	53178012600
T.53518003100	Bussola per punta MK2	Morse Taper Drill Socket x MT2	
T.53258001800	Bussola di riduzione per punte Ø 32 x 25 mm	U' Drill Socket Ø 32 x 25 mm	53518003200
T.53258001700	Bussola di riduzione per punte Ø 32 x 20 mm	U' Drill Socket Ø 32 x 20 mm	53518003300

BUSSOLE DI RIDUZIONE - BORING BAR SOCKETS FOR QT NEXUS 100 - II

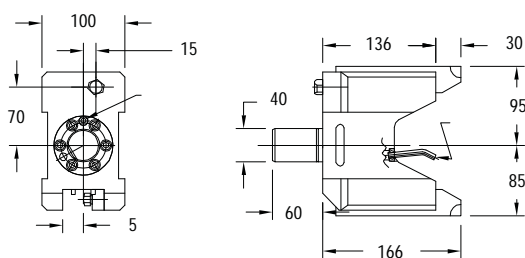
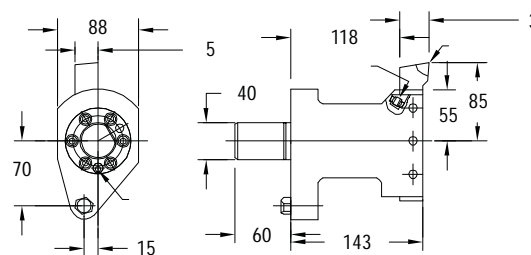
T.53178012100	Bussola di riduzione Ø 32 x 25 mm	Boring bar socket Ø 32 x 25 mm	
T.53178012200	Bussola di riduzione Ø 32 x 20 mm	Boring bar socket Ø 32 x 20 mm	
T.53178012301	Bussola di riduzione Ø 32 x 16 mm	Boring bar socket Ø 32 x 16 mm	53178012300
T.53178012401	Bussola di riduzione Ø 32 x 12 mm	Boring bar socket Ø 32 x 12 mm	53178012400
T.53178012501	Bussola di riduzione Ø 32 x 10 mm	Boring bar socket Ø 32 x 10 mm	
T.53178012601	Bussola di riduzione Ø 32 x 8 mm	Boring bar socket Ø 32 x 8 mm	53178012600
T.53418003200	Bussola per punta MK2	Morse taper drill socket x MT2	
T.53418003100	Bussola per punta MK3	Morse taper drill socket x MT3	
T.53518003200	Bussola di riduzione per punte Ø 32 x 25 mm	U' Drill socket Ø 32 x 25 mm	
T.53518003300	Bussola di riduzione per punte Ø 32 x 20 mm	U' Drill socket Ø 32 x 20 mm	

BUSSOLE DI RIDUZIONE - BORING BAR SOCKETS FOR QT NEXUS 150 - II

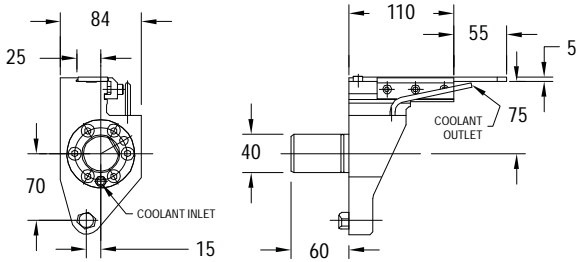
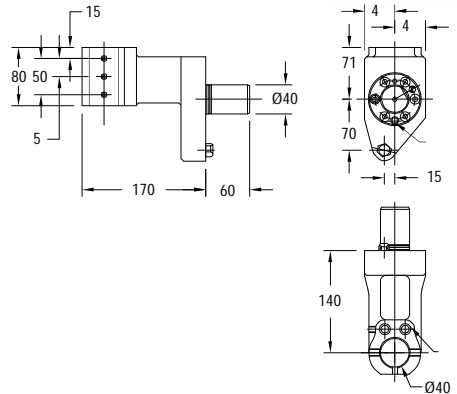
T.53178010100	Bussola di riduzione Ø 40 x 32 mm	Boring bar socket Ø 40 x 32 mm	
T.53178010200	Bussola di riduzione Ø 40 x 25 mm	Boring bar socket Ø 40 x 25 mm	
T.53178010301	Bussola di riduzione Ø 40 x 20 mm	Boring bar socket Ø 40 x 20 mm	53178010300
T.53178010401	Bussola di riduzione Ø 40 x 16 mm	Boring bar socket Ø 40 x 16 mm	53178010400
T.53178010501	Bussola di riduzione Ø 40 x 12 mm	Boring bar socket Ø 40 x 12 mm	53178010500
T.53178010601	Bussola di riduzione Ø 40 x 10 mm	Boring bar socket Ø 40 x 10 mm	53178010600
T.53178010701	Bussola di riduzione Ø 40 x 8 mm	Boring bar socket Ø 40 x 8 mm	53178010700
T.53418003300	Riduzione per punta MK1	Morse taper drill socket x MT1	
T.53418003200	Riduzione per punta MK2	Morse taper drill socket x MT2	
T.53418003100	Riduzione per punta MK3	Morse taper drill socket x MT3	
T.53208001200	Riduzione per punta Ø 40 x 32 mm	U' drill socket Ø 40 x 32 mm	
T.53208001100	Riduzione per punta Ø 40 x 25 mm	U' drill socket Ø 40 x 25 mm	
T.53208001000	Riduzione per punta Ø 40 x 20 mm	U' drill socket Ø 40 x 20 mm	

**PORTAUTENSILI STATICI - STATIC TOOLS
 FOR QT NEXUS 200/250M/MS/MY/MSY**
T.53618000100
 INDEX NUMBER: 81

T.53618000600
 INDEX NUMBER: 50


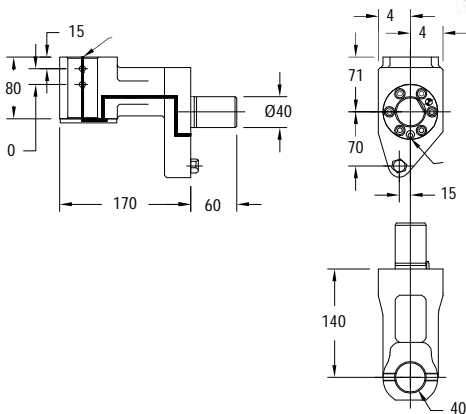
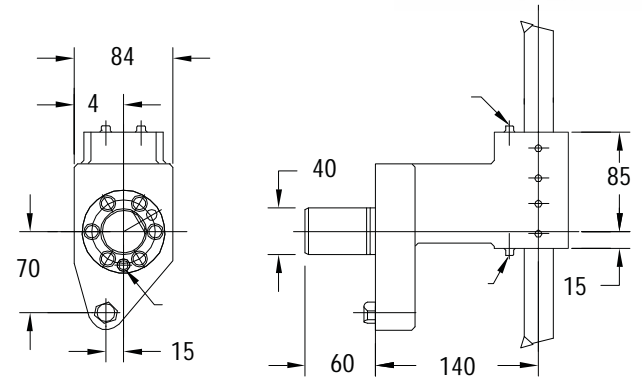
Cod.	Descrizione - Description	OEM Ref #	OEM Ref #	Drawing Index #	€
T.53618000100	Portautensile arretrato quadro 25 x 25 mm	FWD (R/H) Turning tool holder 25 x 25 mm		81	
T.53618000600	Portautensile quadro 25 x 25 mm SX	REV (L/H) Turning tool holder 25 x 25 mm		83	

T.53638000300
 INDEX NUMBER: 85

T.53618000300
 INDEX NUMBER: 87


Cod.	Descrizione - Description	OEM Ref #	OEM Ref #	Drawing Index #	€
T.53638000300	Portautensile doppio quadro 25 x 25 mm	Double turning tool holder 25 x 25 mm		85	
T.53618000300	Portautensile a sfacciare quadro 25 x 25 mm	Facing tool holder 25 x 25 mm		87	

**PORTAUTENSILI STATICI - STATIC TOOLS
 FOR QT NEXUS 200/250M/MS/MY/MSY**
T.53618000400
 INDEX NUMBER: 89

T.53208005100
 INDEX NUMBER: 90


Cod.	Descrizione - Description		OEM Ref #	OEM Ref #	Drawing Index #	€
T.53618000400	Portalama	Cut-off holder			89	
T.53208005100	Portabareno Ø 40 mm	Boring bar holder Ø 40 mm			90	

T.53208005200
 INDEX NUMBER: 94

T.53638000400
 INDEX NUMBER: 92


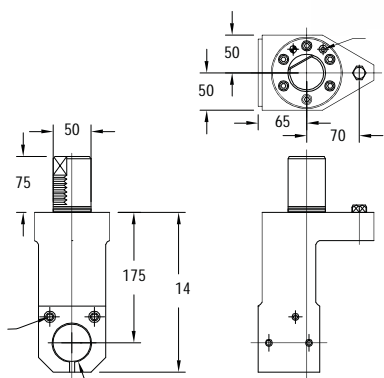
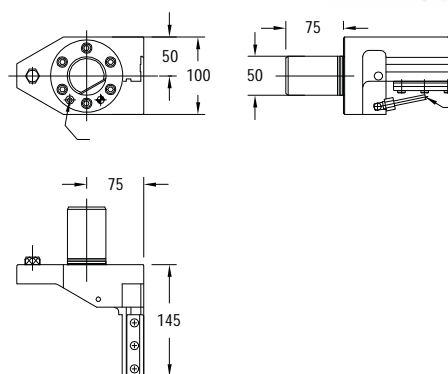
Cod.	Descrizione - Description		OEM Ref #	OEM Ref #	Drawing Index #	€
T.53208005200	Portapunte Ø 40 mm	U' Drill holder Ø 40 mm	53618000500	53208005200	94	
T.53638000400	Portabareno doppio Ø 25 x 25 mm	Double boring bar holder Ø 25 x 25 mm			92	

**PORTAUTENSILI STATICI - STATIC TOOLS
 FOR QT NEXUS 200 -II / 250-II (BOLT ON)**

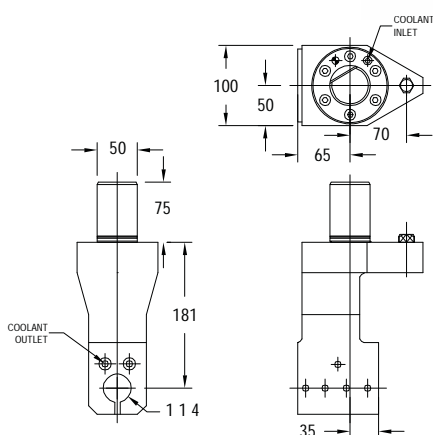
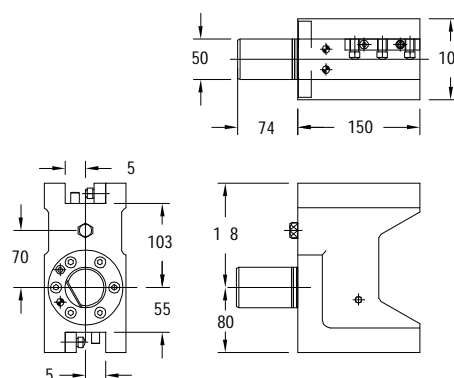
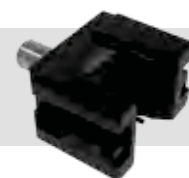

Cod.	Descrizione - Description		OEM Ref #	OEM Ref #	Drawing Index #	€
T.53208000400	Portautensile arretrato quadro 25 x 25 mm	rning tool holder FWD 25 x 25 mm				
T.53208000400	Portautensile quadro 25 x 25 mm DX/SX	Turning tool holder REV 25 x 25 mm				
T.53378000304	Portabareno Ø 40 mm	Boring bar holder Ø 40 mm		53378000300		
T.53208000300	Portautensile a sfacciare 25 x 25 mm	Facing holder 25 x 25 mm				
T.53208000100	Portapunte Ø 40 mm	U' Drill holder Ø 40 mm				

**BUSSOLE DI RIDUZIONE - BORING BAR SOCKETS
 FOR QT NEXUS 200 - II / 250-II**

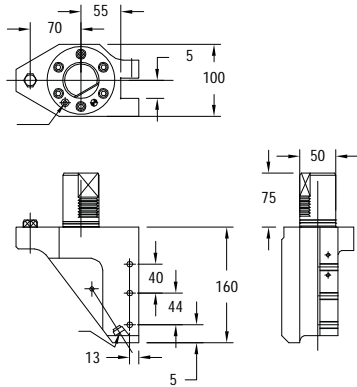
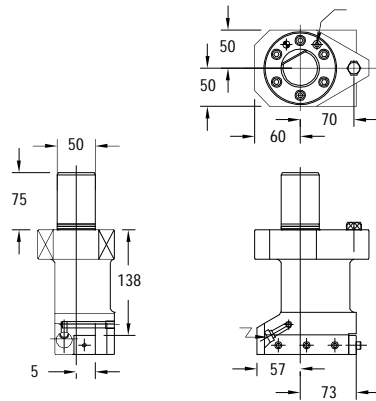

Cod.	Descrizione - Description		OEM Ref #	OEM Ref #	€
T.53178010100	Bussola di riduzione Ø 40 x 32 mm	Boring Bar Socket Ø 40 x 32 mm			
T.53178010200	Bussola di riduzione Ø 40 x 25 mm	Boring Bar Socket Ø 40 x 25 mm			
T.53178010301	Bussola di riduzione Ø 40 x 20 mm	Boring Bar Socket Ø 40 x 20 mm		53178010300	
T.53178010401	Bussola di riduzione Ø 40 x 16 mm	Boring Bar Socket Ø 40 x 16 mm		53178010400	
T.53178010501	Bussola di riduzione Ø 40 x 12 mm	Boring Bar Socket Ø 40 x 12 mm	53178010500		
T.53178010601	Bussola di riduzione Ø 40 x 10 mm	Boring Bar Socket Ø 40 x 10 mm	53178010600		
T.53178010701	Bussola di riduzione Ø 40 x 8 mm	Boring Bar Socket Ø 40 x 8 mm	53178010700		
T.53418003300	Riduzione per punte MK1	Morse Taper Drill Socket x MT1			
T.53418003200	Riduzione per punte MK2	Morse Taper Drill Socket x MT2			
T.53418003100	Riduzione per punte MK3	Morse Taper Drill Socket x MT3			
T.53208001200	Riduzione per punta Ø 40 x 32 mm	U' Drill Socket Ø 40 x 32 mm			
T.53208001100	Riduzione per punta Ø 40 x 25 mm	U' Drill Socket Ø 40x 25 mm			
T.53208001000	Riduzione per punta Ø 40 x 20 mm	U' Drill Socket Ø 40x 20 mm			

PORTAUTENSILI STATICI - STATIC TOOLS
FOR QT NEXUS 300-II 400-II & 450-II M&MY
T.53308000201
 INDEX NUMBER: 112

T.53308000401
 INDEX NUMBER: 114


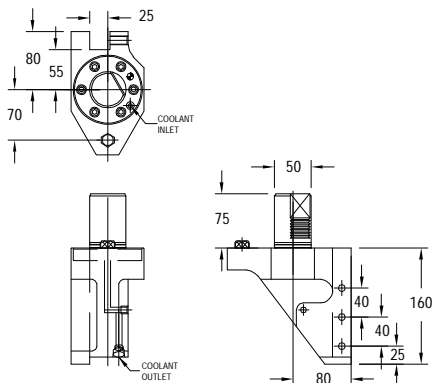
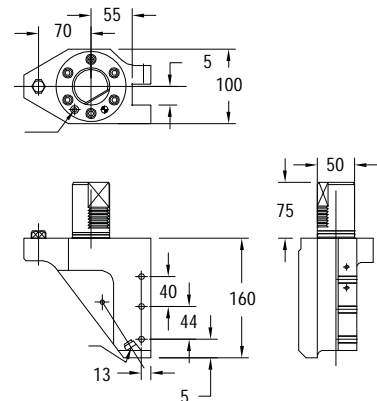
Cod.	Descrizione - Description	OEM Ref #	OEM Ref #	Drawing Index #	€
T.53308000201	Portabareno Ø 50 mm Boring bar holder Ø 50 mm			112	
T.53308000401	Portalama Cut-off holder			114	

T.53838000901
 INDEX NUMBER: 129

T.53838000801
 INDEX NUMBER: 87


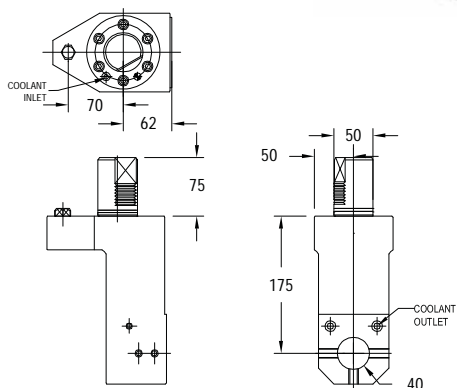
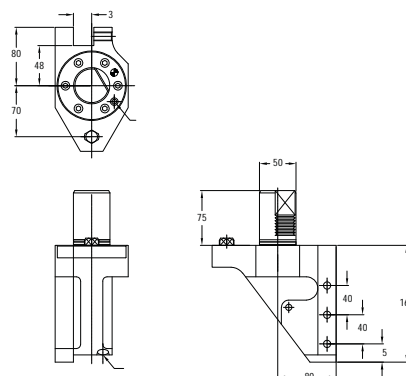
Cod.	Descrizione - Description	OEM Ref #	OEM Ref #	Drawing Index #	€
T.53838000901	Portabareno doppio Ø 32 mm Double boring bar holder Ø 32mm			129	
T.53838000801	Portautensile doppio quadro 25 x 25 mm Double turning tool holder 25 x 25 mm			128	

PORTAUTENSILI STATICI - STATIC TOOLS
FOR QT NEXUS 300-II / 350-II / 400-II & 450-II M&MY
T.53688000100
 INDEX NUMBER: 121

T.53308000301
 INDEX NUMBER: 113


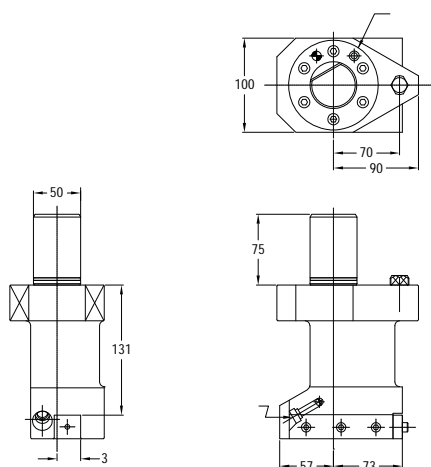
Cod.	Descrizione - Description	OEM Ref #	OEM Ref #	Drawing Index #	€
T.53688000100	Portautensile rovesciato quadro 32 x 32 mm (SX)	REV (L/H) Turning tool holder 32 x 32 mm		121	
T.53308000301	Portautensile a sfacciare quadro 25 x 25 mm	Facing tool holder 25 x 25 mm		113	

T.53308000101
 INDEX NUMBER: 111

T.53308000601
 INDEX NUMBER: 116


Cod.	Descrizione - Description	OEM Ref #	OEM Ref #	Drawing Index #	€
T.53308000101	Portautensile quadro 25 x 25 mm (DX)	FWD (R/H) Turning tool holder 25 x 25 mm		111	
T.53308000601	Porta utensile quadro 25 x 25 mm (SX)	REV (L/H) Turning tool holder 25 x 25 mm		116	

PORTAUTENSILI STATICI - STATIC TOOLS
FOR QT NEXUS 300-II 400-II & 450-II M&MY
T.53308000501
 INDEX NUMBER: 115

T.53688000200
 INDEX NUMBER: 122


Cod.	Descrizione - Description		OEM Ref #	OEM Ref #	Drawing Index #	€
T.53308000501	Portapunte Ø 40 mm	U' Drill holder Ø 40 mm			115	
T.53688000200	Porta utensile quadro 32 x 32 mm (DX)	FWD (R/H) Turning tool holder 32 x 32 mm			122	

T.53688000300
 INDEX NUMBER: 129


Cod.	Descrizione - Description		OEM Ref #	OEM Ref #	Drawing Index #	€
T.53688000300	Portautensile a sfacciare quadro 32 x 32 mm	Facing tool holder 32 x 32 mm			123	

**BUSSOLE DI RIDUZIONE - BORING BAR SOCKETS
 FOR QT NEXUS 300 - II / 350-II**


Cod.	Descrizione - Description		OEM Ref #	OEM Ref #	€
T.53178010100	Bussola di riduzione Ø 40 x 32 mm	Boring Bar Socket Ø 40 x 32 mm			
T.53178010200	Bussola di riduzione Ø 40 x 25 mm	Boring Bar Socket Ø 40 x 25 mm			
T.53178010301	Bussola di riduzione Ø 40 x 20 mm	Boring Bar Socket Ø 40 x 20 mm		53178010300	
T.53178010401	Bussola di riduzione Ø 40 x 16 mm	Boring Bar Socket Ø 40 x 16 mm		53178010400	
T.53178010501	Bussola di riduzione Ø 40 x 12 mm	Boring Bar Socket Ø 40 x 12 mm		53178010500	
T.53178010601	Bussola di riduzione Ø 40 x 10 mm	Boring Bar Socket Ø 40 x 10 mm		53178010600	
T.53178010701	Bussola di riduzione Ø 40 x 8 mm	Boring Bar Socket Ø 40 x 8 mm		53178010700	
T.53418003300	Riduzione per punta MK1	Morse taper Drill Socket x MT1			
T.53418003200	Riduzione per punta MK2	Morse taper Drill Socket x MT2			
T.53418003100	Riduzione per punta MK3	Morse taper Drill Socket x MT3			
T.53208001200	Bussola di riduzione Ø 40 x 32 mm	U' Drill Socket Ø 40 x 32 mm			
T.53208001100	Bussola di riduzione Ø 40 x 25 mm	U' Drill Socket Ø 40 x 25 mm			
T.53208001000	Bussola di riduzione Ø 40 x 20 mm	U' Drill Socket Ø 40 x 20 mm			

